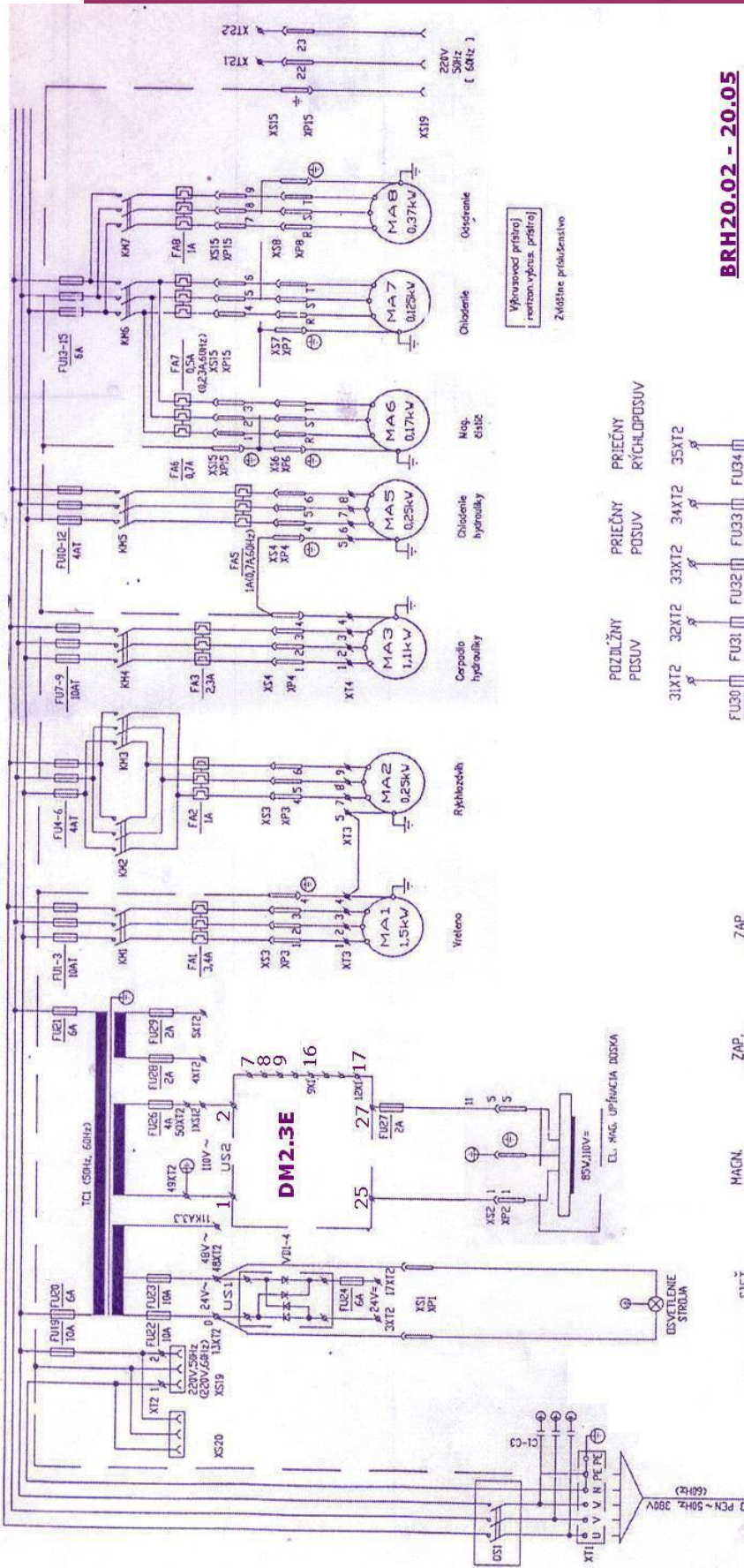
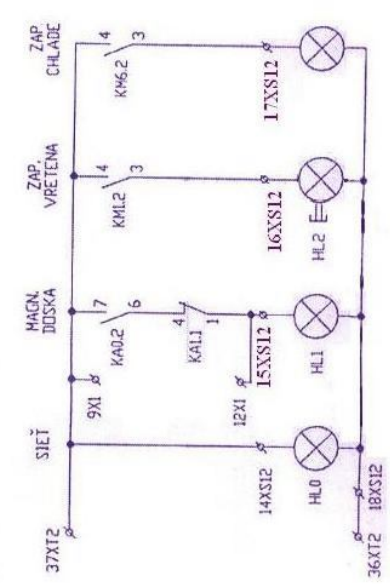
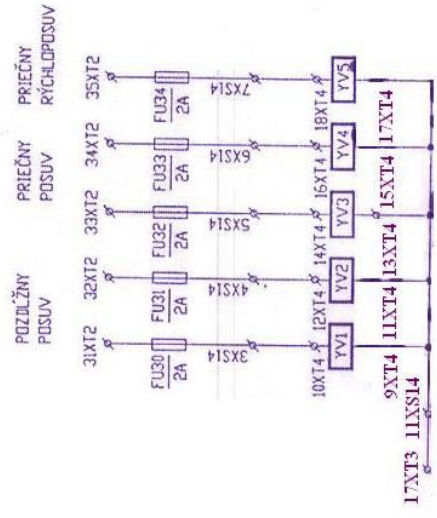
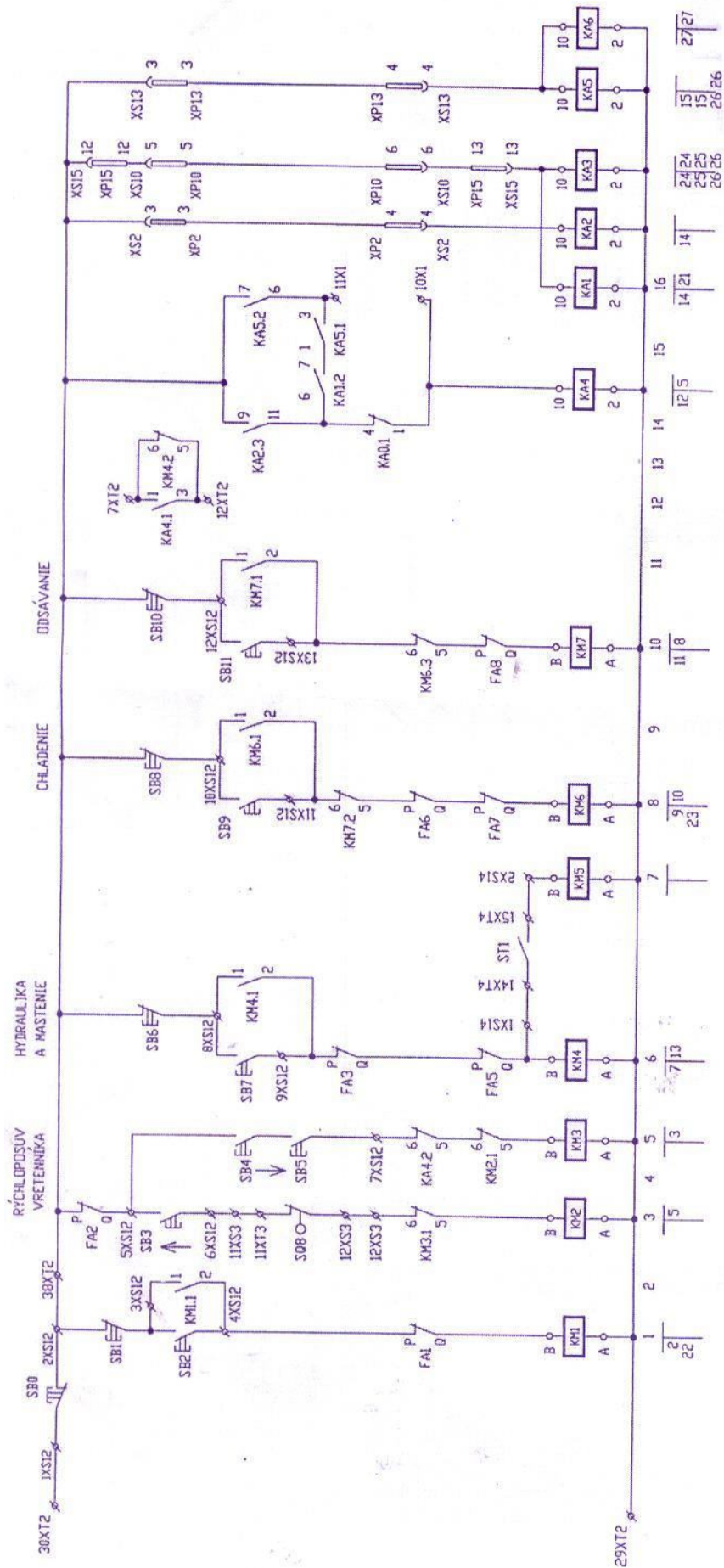


Připojení DM2.3E k BRH20.02 a BRH20.05

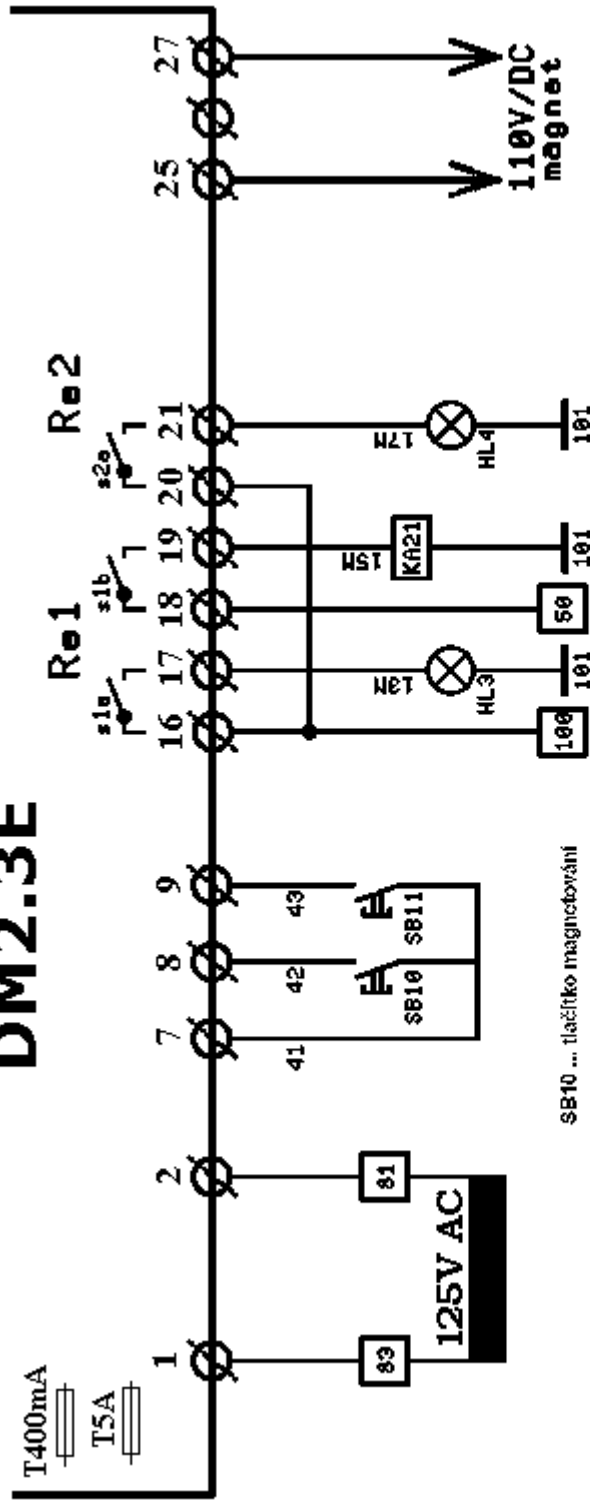


BRH20.02 - 20.05



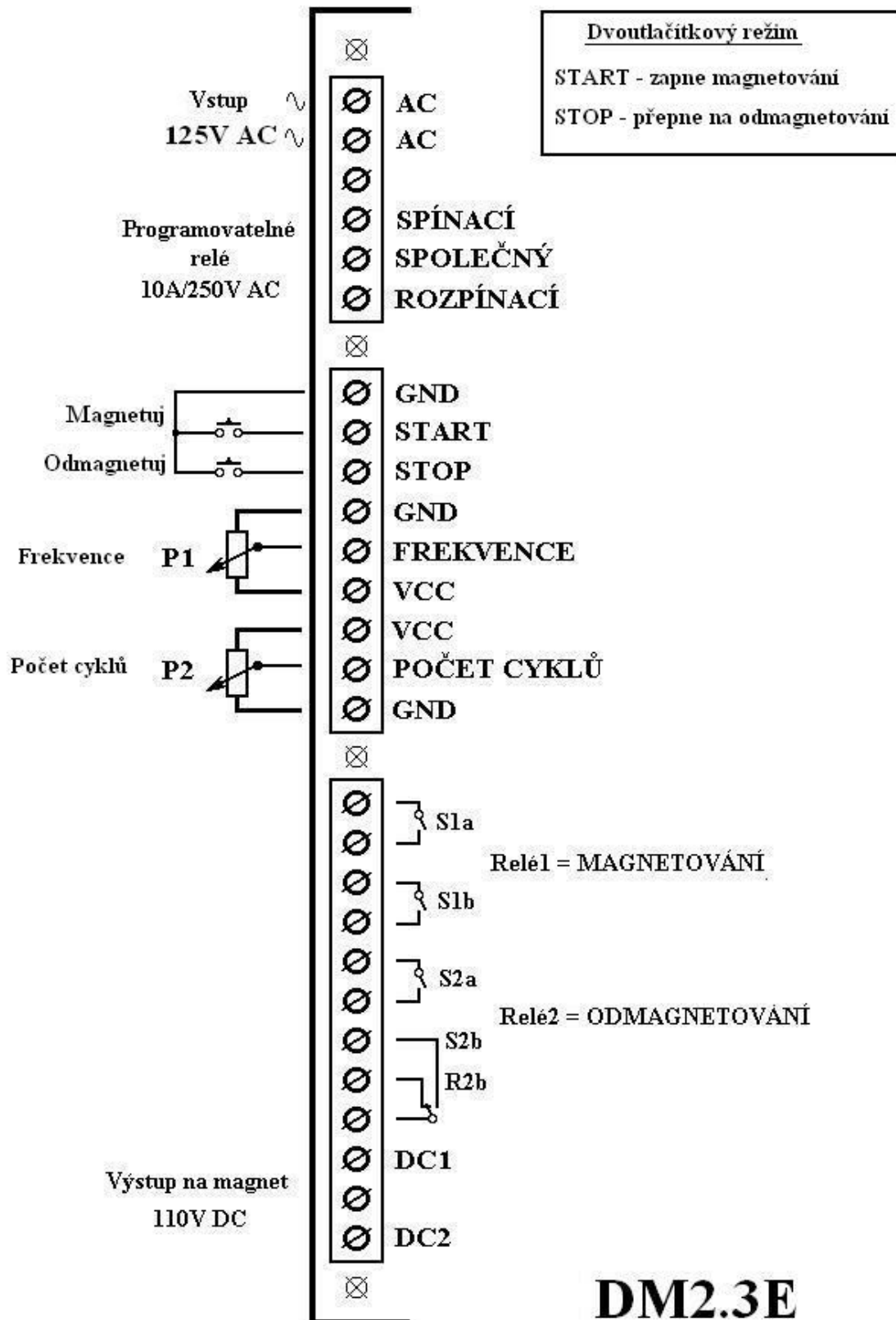


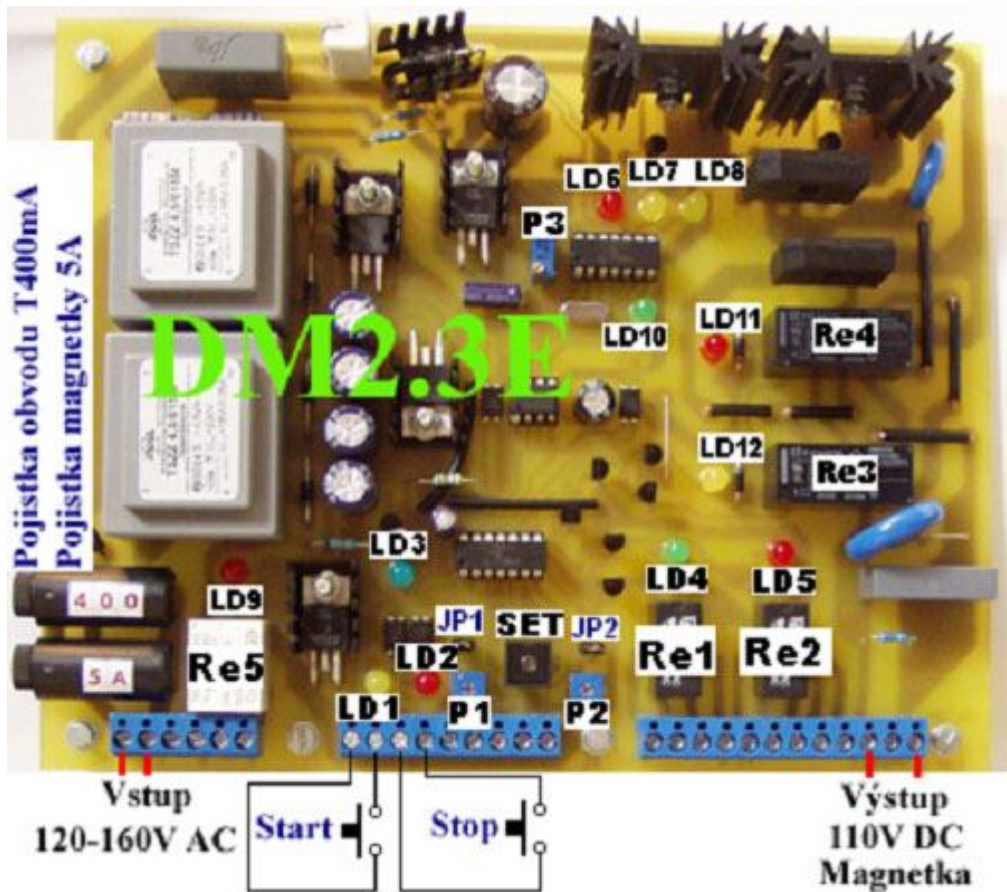
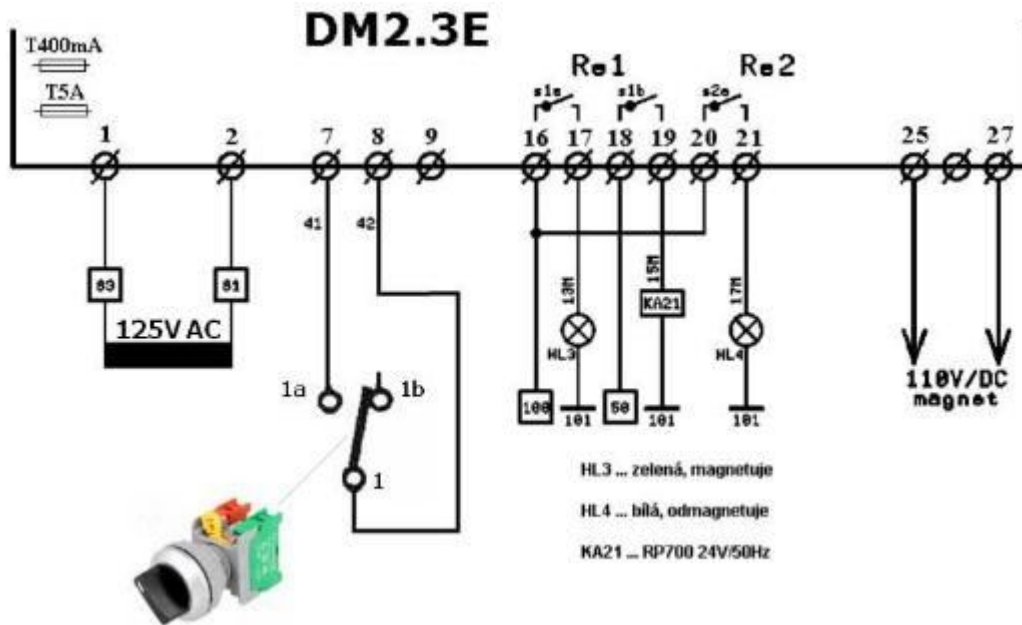
DM2.3E



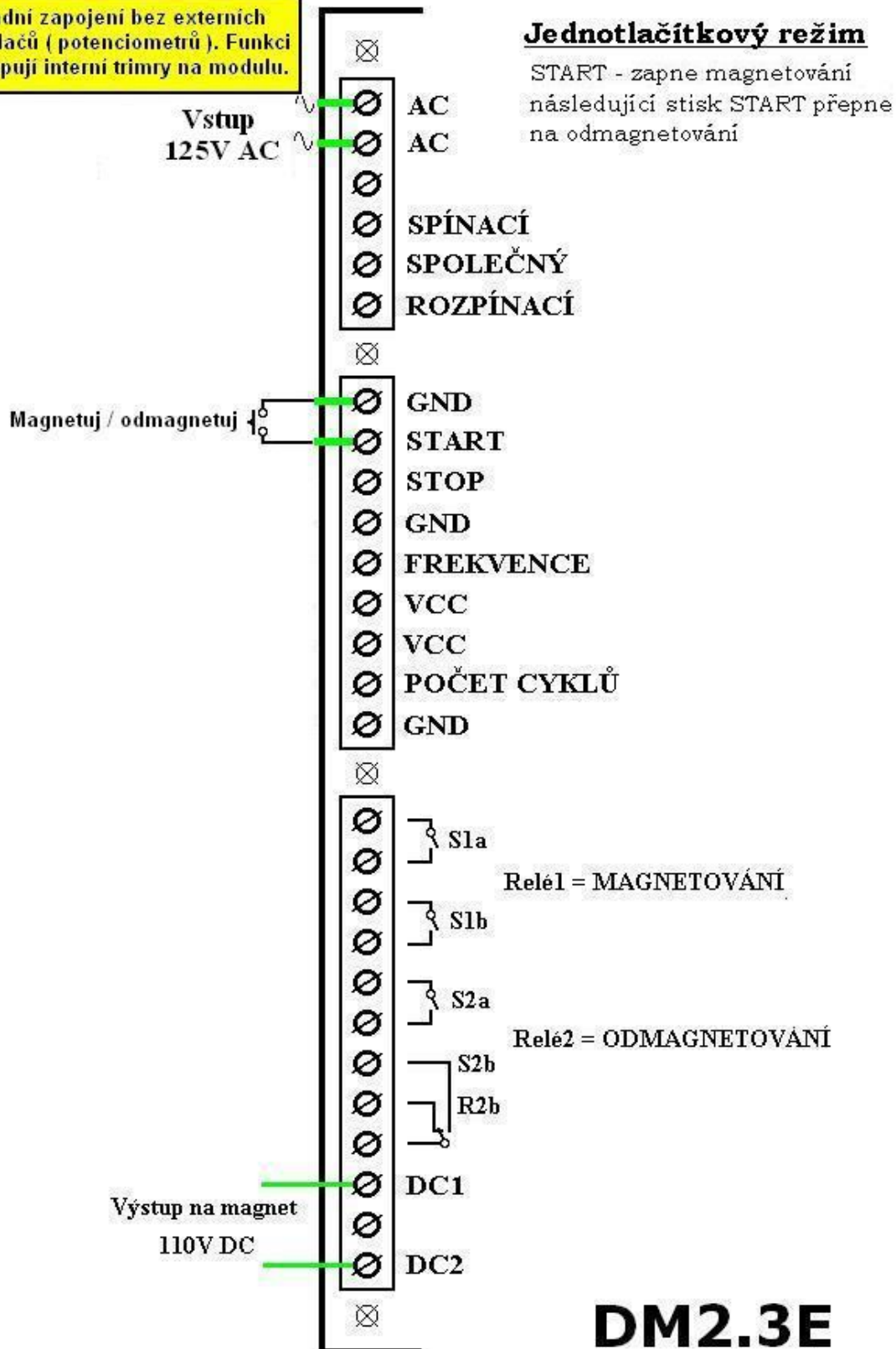
- SB10 ... tlačítko magnetování
- SB11 ... tlačítko odmagnetování
- HL3 ... zelená, magnetuje
- HL4 ... bílá, odmagnet.
- KR21 ... RP700 24V/50Hz

Obr.3 – liniové zapojení v bruce BPH20NA





Základní zapojení bez externích ovladačů (potenciometrů). Funkci zastupují interní trimry na modulu.



Více informací k modulu DM2.3E, celý návod zde:
<https://www.selfcontrol.cz/dm23e.pdf>