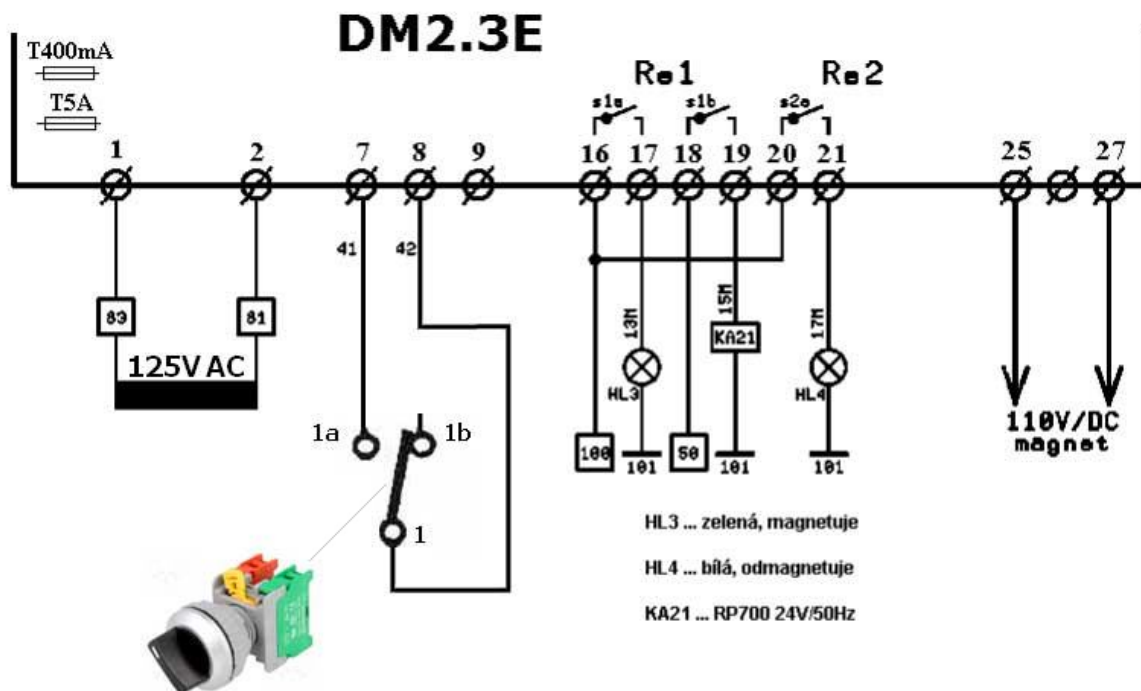


Ovládání modulu DM2.3E jedním přepínačem



Liniové zapojení v brusce BPH20 pro ovládání přepínačem

Popis funkce:

V poloze 1a (spínací kontakt) magnetuje a je sepnuto relé Re1. Po rozpojení přepínače do polohy 1b provede odmagnetovací cykly (sepnuto relé Re2) a po ukončení následuje klidový stav (výstup 0V, obě relé Re1 a Re2 rozepnuta).

Po zapnutí napájení si modul otestuje vstupy a pakliže zůstal přepínač v poloze 1a, zapne magnetování – viz popis funkce.

Pokud není v objednávce výslovně uvedeno výchozí nastavení modulu, je od nás modul DM2.3E iniciován do režimu ovládání dvěma tlačítky.

V případě potřeby nastavit ovládání přepínačem je nutné aktivovat parametr č.45.

Přepnutí zpět na ovládání dvěma tlačítky parametrem č.44.

www.selfcontrol.cz