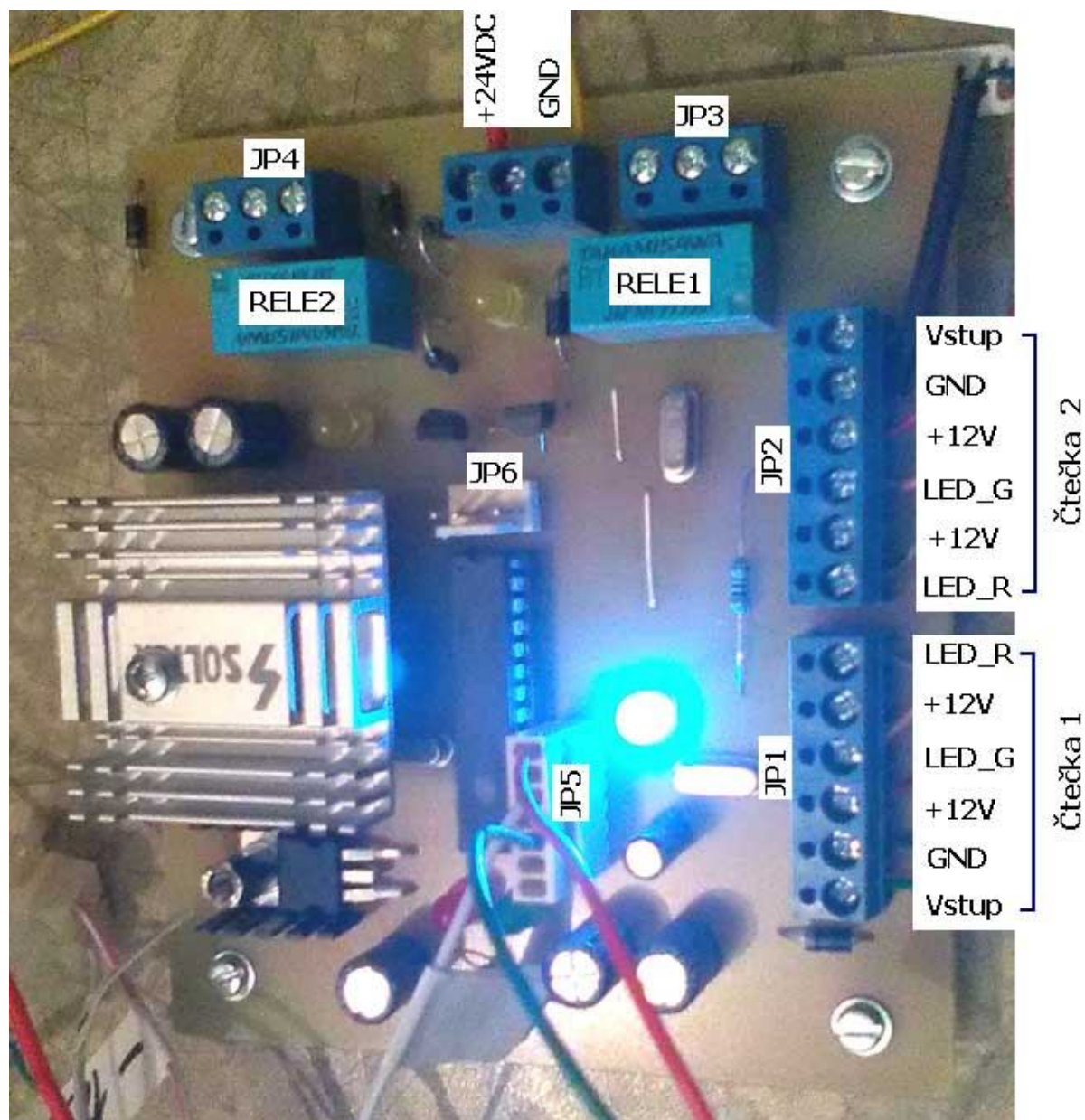


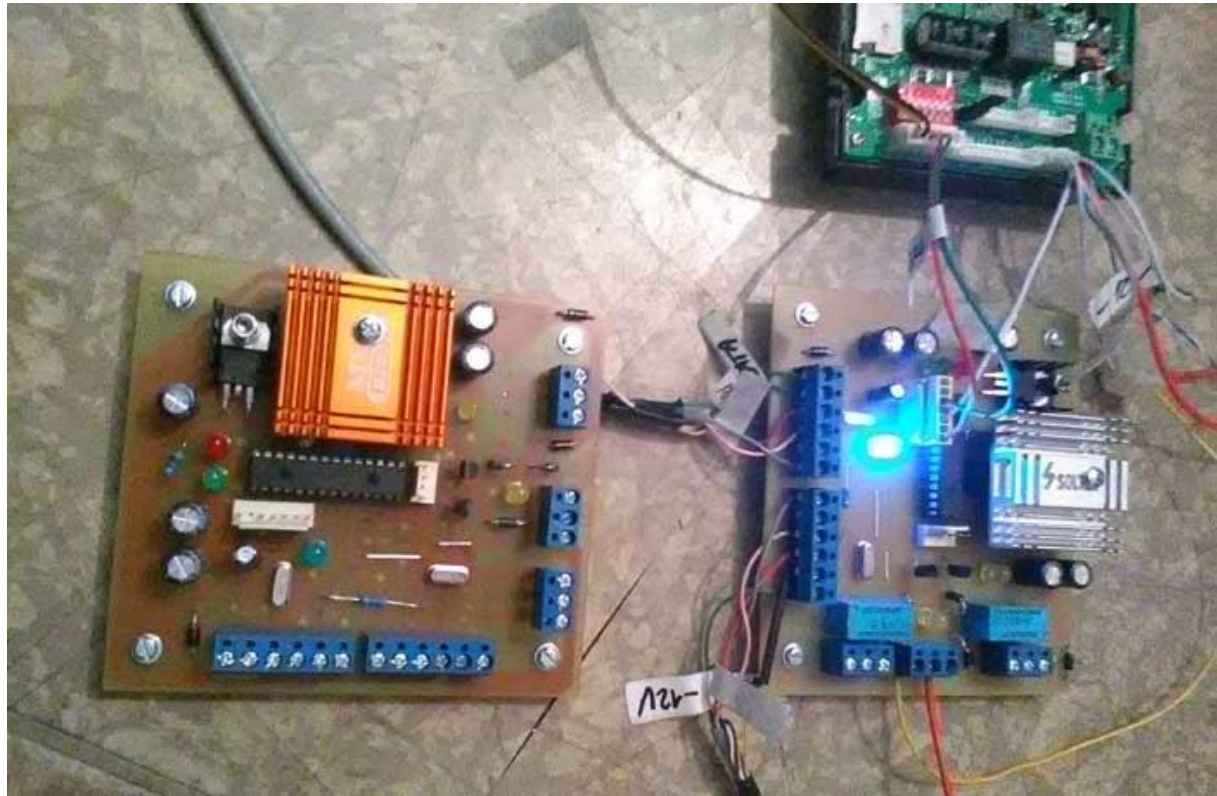
dsRFID2 – převodník pro 2 čtečky



1. Parametry

- Napájení 20 až 24VDC (relátka RY24W pro 24VDC).
- JP1 – připojení čtečky 1
- JP2 – připojení čtečky 2
- JP3 – kontakty Relé1 (pro zámek dveří u čtečky 1).
- JP4 – kontakty Relé2 (pro zámek dveří u čtečky 2).
- JP5 – propojení s řídicí jednotkou.
- JP6 – použito pouze při nahrávání nového sw do modulu převodníku.

Jumpery: zatím využita pozice 1 – sepnutí relé pro ovládání z bytu.
rozpojeno – sepne zámky1 a 2, spojeno – pouze zámek 1.



www.selfcontrol.cz