

REG01 - regulátor otáček 1f asynchronních motorů



1. Parametry

Napájení 230V / 50Hz, pojistka 6.3A, délka napájecího kabelu (flexy) 5m.
Výstupní zásuvka 230V AC.
Maximální regulovatelný výkon 1000W.
Ovládání jedním tlačítkem START / STOP.
Regulace otáček potenciometrem od 10% do 100%.
Řídící modul Reg-01.

2. Úvodem

Zařízení je určeno pro regulaci otáček malých 1f indukčních motorů s běhovým či rozběhovým kondenzátorem nebo asynchronních motorů s kotvou nakrátko.
Vhodné pro ventilátory s motory FLQ (např. FLQ140/042A, 55W, 0.24A, 2200r/min s běhovým kondenzátorem 2.2uF).

3. Popis řídicího modulu Reg-01

Legenda k modulu (na další straně):

JP1 ... červená panelová LED (svítí při aktivním, zapnutém výstupu, regulaci).

JP2 ... žlutá panelová LED (svítí při napájení).

JP3 ... ON=display LQ1 zobrazuje stav P1 (0 až 9, 0=minimum natočení, 9=maximum).

JP4 ... viz obrázek, pozice 2) ON=na LQ1 svítí tečka, funkci P1 až P3 zastupují externí potenciometry a interní trimry nejsou měřeny.

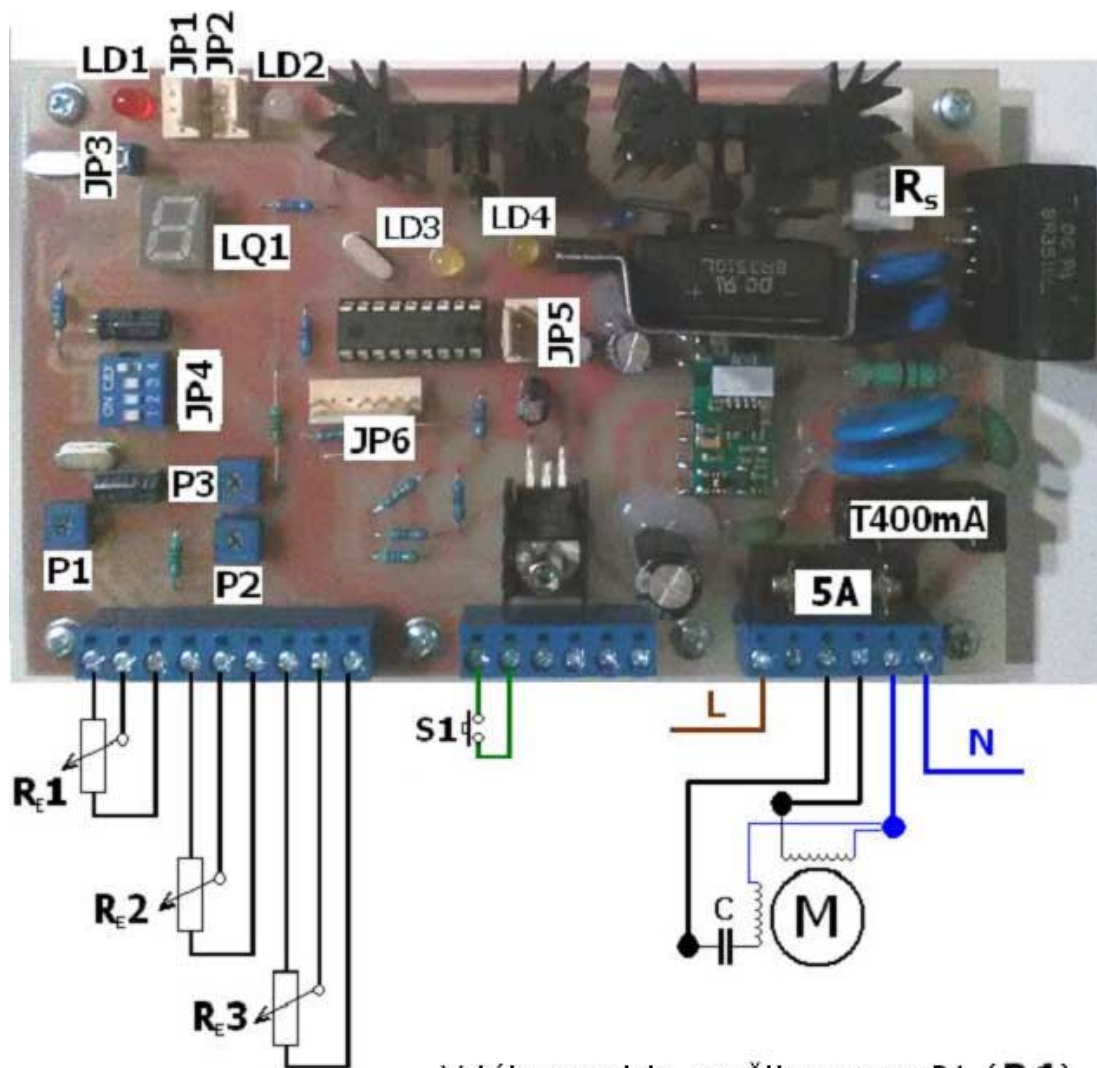
JP5, JP6 ... pouze pro nahrání SW nebo kontrolu, přenos naměřených hodnot z paměti procesoru do PC apod. (9600bps, 8bitů bez par.).

Rs ... snímací rezistor 0.1R / 5W – v této verzi není využit.

Pracovní podmínky regulátoru: rozsah napájení mezi **160 až 250V / 50Hz.**

POZOR: Zařízení je galvanicky spojené se sítí. Připojení k L a N – viz schéma připojení.

Přepět'ová varistorová ochrana 266VAC.



V této verzi je využito pouze P1 (R_{E1}).



Detail přepínače JP4

- 4) Vždy ON
- 3) ON=PWM regulace, OFF=fázová regulace
- 2) ON=externí potenciometry, OFF=interní potenciometry
- 1) ON=rychlejší PWM, OFF=pomalejší PWM

POZOR: Modul je galvanicky spojený se sítí. Nedotýkat se vodivých částí, chladičů, svorkovnic, distančních sloupků, konektorů a přepínačů (JP1 až JP6). Přepínání JP3 a JP4 provádějte izolovaným nářadím. Na kontaktech ovládacích tlačítek S1 a S2 je plné síťové napětí. Používejte tlačítka určená pro 230V AC, tj. s příslušnou IP ochranou

Zařízení má přepětovou varistorovou ochranu 266VAC. Nepoužívejte silnější pojistky.

www.selfcontrol.cz