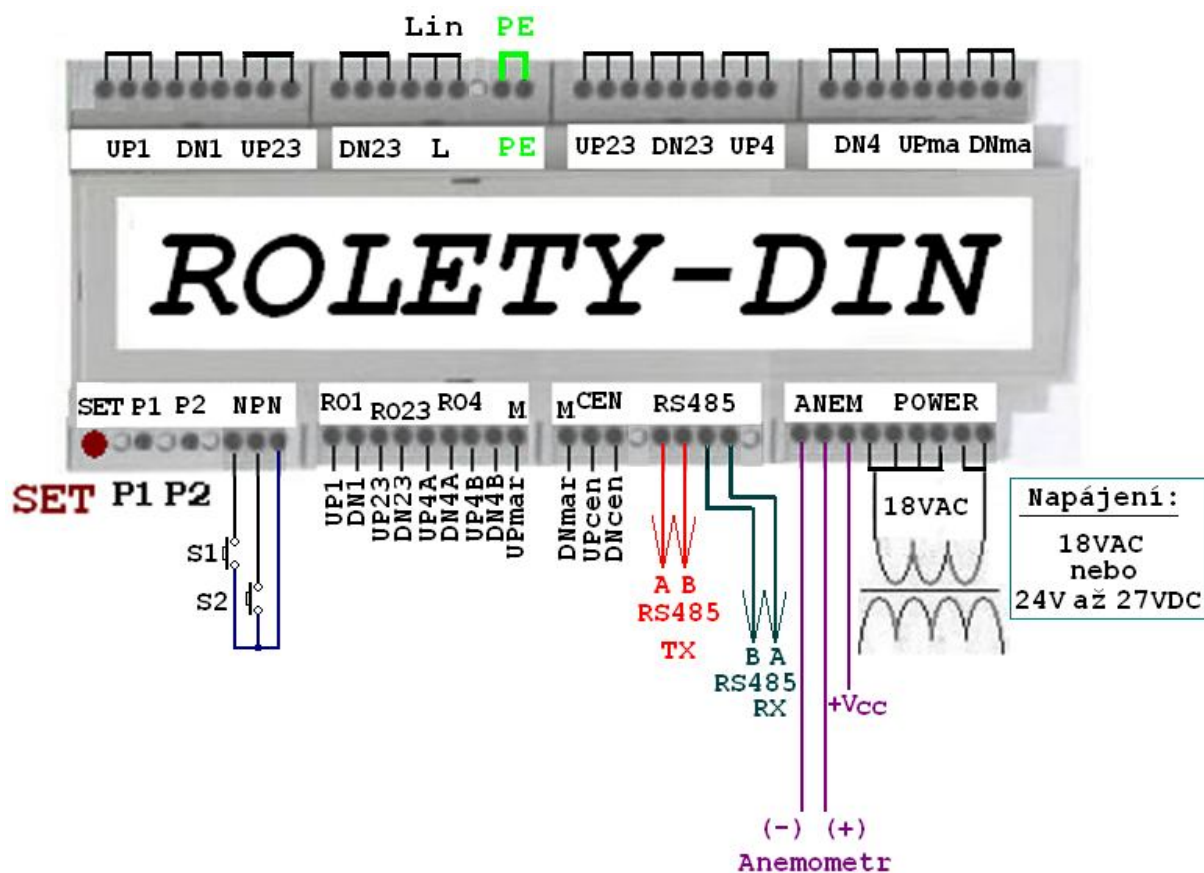


## ROLETY – návod k DIN modulům



**Zelená LED RDY** – dvouvteřinový interval blikání = modul pracuje samostatně, není propojena řídicí sběrnice RS485 s dalším modulem.

Vteřinový interval = mezimodulová sběrnice propojena.

Střída blikání: 1:1 = anemometr DISABLE (modul neměří rychlost větru).

1:10 = anemometr ENABLE a měří správně (velmi krátké záblesky LED).

4:5 = anemometr ENABLE a měří chybně, proud pod 4mA.

**Červená LED SET svítí** = SETUP režim

## **SETUP1 – režim rychlého parametru (uloží do EEPROM)**

Pro vstup do nastavení podržte červeně svítící tlačítko SET tak dlouho, dokud se nerozsvítí červená LED SET.

Tlačítko SET uvolněte a červená SET zůstane svítit, žlutá LED začne blikat.

Počet bliknutí = číslo parametru X

Po X-tém bliknutí podržte tlačítko SET na tak dlouho, dokud nezůstane svítit žlutá LED RDY, teprve pak SET uvolněte. Červená LED 7x zabliká, tím je parametr uložen a SETUP režim ukončen (červená LED SET nesvítí).

### **Tabulka parametrů X:**

**1** = SET\_P1\_LIMITmark = Poloha trimru (natočení) P1 do LIMIT\_větru\_markýza a SEND.

**2** = SET\_P2\_LIMITrolet = Poloha trimru P2 do proměnné LIMIT\_větru\_rolet a SEND.

**3** = Aktuální rychlost větru uloží do proměnné LIMIT\_větru\_markýza, neodešle po sběrnici.

**4** = Aktuální rychlost větru uloží do proměnné LIMIT\_větru\_rolety, neodešle po sběrnici.

**5** = SEND\_LIMIT = Odešle po sběrnici obě proměnné LIMIT do druhého modulu.

**6** = SEND\_ALL = Odešle všechny proměnné včetně časů do druhého modulu.

**7** = INICIALIZACE\_ENA, modul měří, anemometr ENABLE.

**8** = INICIALIZACE\_DIS, modul neměří, anemometr DISABLE.

**9,10** = test relé postupně stisk. SET (1Up,23Up,4Up,MUp,1Dn...), podržení SET = konec.

**11** = blikání RDY dle natočení P1, po stisku SET uloží do LIMITmarkyza a SEND (odešle).

**12** = blikání RDY dle natočení P2, po stisku SET uloží do LIMITrolet a SEND (odešle).

**15** = TESTER1 = odesílání proměnných po sběrnici, spolupráce s TESTEREM s LCD.

**16 až 19** = P1\_BLK = blikání LED podle natočení P1. Neukládá. Pouze testuje trimr P1.

**20 až 23** = P2\_BLK = blikání LED podle natočení P2. Neukládá. Pouze testuje trimr P2.

## **1. SETUP2 – nastavení řídicí funkce (uloží do EEPROM)**

Pro vstup do nastavení SETUP2 podržte červeně svítící tlačítko SET tak dlouho, dokud se nerozsvítí červená LED SET.

Tlačítko SET uvolněte a červená SET zůstane svítit, žlutá LED RDY začne blikat.

### **Počet bliknutí = 1**

Po prvním bliknutí krátce stiskněte tlačítko SET a žlutá LED RDY začne opět blikat.

### **Počet bliknutí = číslo řídicí funkce dle tabulky 2.**

Po navoleném X znovu stiskněte SET.

Červená LED 7x zabliká a nová řídicí funkce je nastavena (v paměti proměnná EE0adr).

#### **Řídicí registr (číslo bitu):**

b4 =EEmarkyzaBLOKOVAT, 0=povolit ovládání markýzy tlačítka UP/DN při zatahování větrem.

b3 =EEmarkyzaVZDY, 1=vždy zatahuj UP, když foukne.

b2 =EEnpnFCE, 0=ukládání LIMITU ext. tlač. S1 a S2, 1=NPN čidla deště a slunce.

b1 =EEnpnENA, 1=vzorkuje NPN vstupy, povoleno snímání vstupů

b0 =EEanemometrENA, 1=měření povoleno, 0=zakázáno.

#### **Tabulka řídicích funkcí:**

0 1011 = **11x** ... základní INIC pro měření ENABLE.

0 1010 = **10x** ... základní INIC pro měření DISABLE (modul bez anemometru).

## **2. EEcasROLET = nastav čas rolet (uloží do EEPROM)**

Pro vstup do nastavení EEcasROLET podržte červeně svítící tlačítko SET tak dlouho, dokud se nerozsvítí červená LED SET.

Tlačítko SET uvolněte a červená SET zůstane svítit, žlutá LED RDY začne blikat.

### **Počet bliknutí = 2**

Po druhém bliknutí krátce stiskněte tlačítko SET a žlutá LED RDY začne opět blikat.

### **Počet bliknutí = počet vteřin sepnutí relé při automatickém UP / DN rolet.**

Po navoleném X znovu stiskněte SET.

Červená LED 7x zabliká a nový čas rolet je nastaven.

## **3. EEcasMARK = nastav čas markýzy (uloží do EEPROM)**

Pro vstup do nastavení EEcasMARK podržte červeně svítící tlačítko SET tak dlouho, dokud se nerozsvítí červená LED SET.

Tlačítko SET uvolněte a červená SET zůstane svítit, žlutá LED RDY začne blikat.

### **Počet bliknutí = 3**

Po třetím bliknutí krátce stiskněte tlačítko SET a žlutá LED RDY začne opět blikat.

### **Počet bliknutí = počet vteřin sepnutí relé při automatickém UP / DN.**

Po navoleném X znovu stiskněte SET.

Červená LED 7x zabliká a nový čas je nastaven.

## **4. EEmkoXIN = filtr vstupů XIN (uloží do EEPROM)**

Pro vstup do nastavení EEmkoXIN podržte červeně svítící tlačítko SET tak dlouho, dokud se nerozsvítí červená LED SET.

Tlačítko SET uvolněte a červená SET zůstane svítit, žlutá LED RDY začne blikat.

### **Počet bliknutí = 4**

Po čtvrtém bliknutí krátce stiskněte tlačítko SET a žlutá LED RDY začne opět blikat.

### **Počet bliknutí = násobky 10ms filtrace zákmitů tlačítek vstupů XIN + 80ms.**

Po navoleném X znovu stiskněte SET (X=2 default ... 100ms mkoXIN).

Červená LED 7x zabliká a nový čas je nastaven.